



## Neue Zählerwechselfafel

Ab sofort werden verdrahtete Zählerwechselfafeln genutzt.

Was bedeutet das für Sie? Ab sofort sind für die Messungen auf Zählerwechselfafeln fertig verdrahtete Zählerwechselfafeln vorzusehen. Wie bisher tauschen wir die Zählerwechselfafeln vor Ort durch eine fertig mit Zähler(n) bestückte Zählerwechselfafel aus.

Dies betrifft bei Mittelspannungskunden vor allem die Übergabemessungen inkl. einer Untermessung. Weitere NS Untermessungen können, müssen aber nicht als Zählerwechselfafel ausgeführt werden.

Bei Niederspannungskunden sind z.B. Messungen mit 500 A Wandlern oder auch die Messungen für Erzeugungsanlagen (> 100 kVA) betroffen.

2 Zähler auf einer Zählerwechselfafel sind nur möglich, wenn es sich um einen Anlagenbetreiber handelt.

Um einen problemlosen Übergang zu gewährleisten, kann während der Übergangszeit bis zum 01.03.2022 auch die „alte“ Zählerwechselfafel verwendet werden.

### **Aufbau der Zählerwechselfafel:**

Die vorgefertigte Isolierstoffmontageplatte wird als so genannte Kastenplatte mit Hohlräumen für die geschützte Führung der Verdrahtung ausgebildet. Sie muss im Schrank befestigt werden können und austauschbar sein.

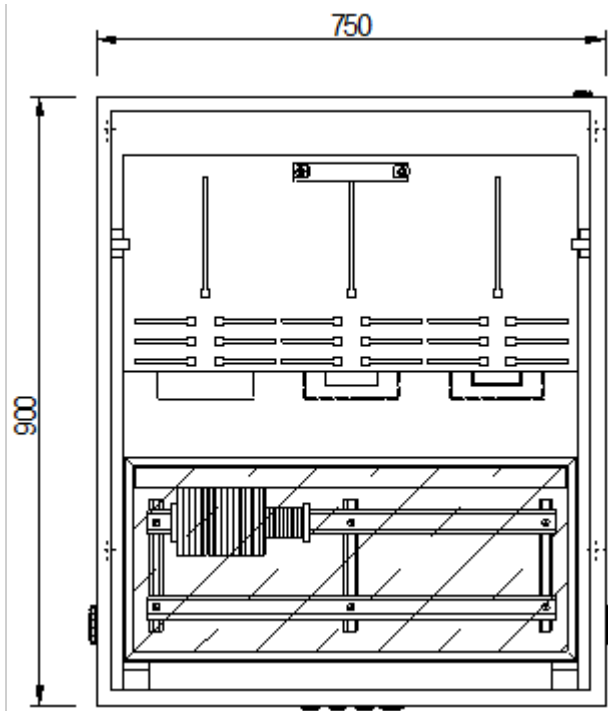
Die Isolierstoffmontageplatte hat ein Außenmaß von 750 x 670 mm und eine Stärke von 25 mm. Im Hohlraum der Platte muss die Zählerverdrahtung bereits vorhanden sein.

Die Frontseite der Platte ist zur Verdrahtungserleichterung durchgehend auf der gesamten Breite mit einer Höhe von 180 mm herausnehmbar zu gestalten.

Im oberen Bereich werden Messeinrichtungen, Tarifsaltgeräte, Modem und ggf. Antenne montiert.

Der untere Bereich enthält 2 über die gesamte Breite montierte Hutschienen. Hier werden die Prüf- und Steuerklemmen montiert.

Zählerwechseltafel für 1 Zähler:



Zählerschrank:

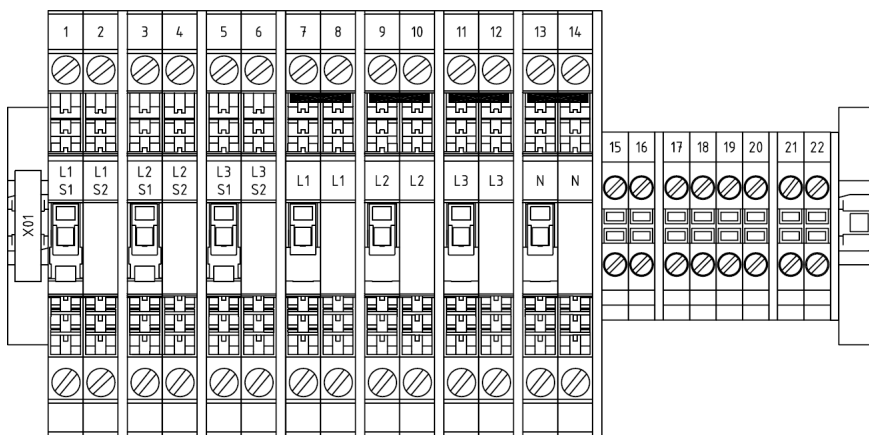
- Maße 900 x 750 x 225 mm
- Tür mit Vollsichtscheibe
- Schließung: Vierkant, plombierbar

Zählertafel:

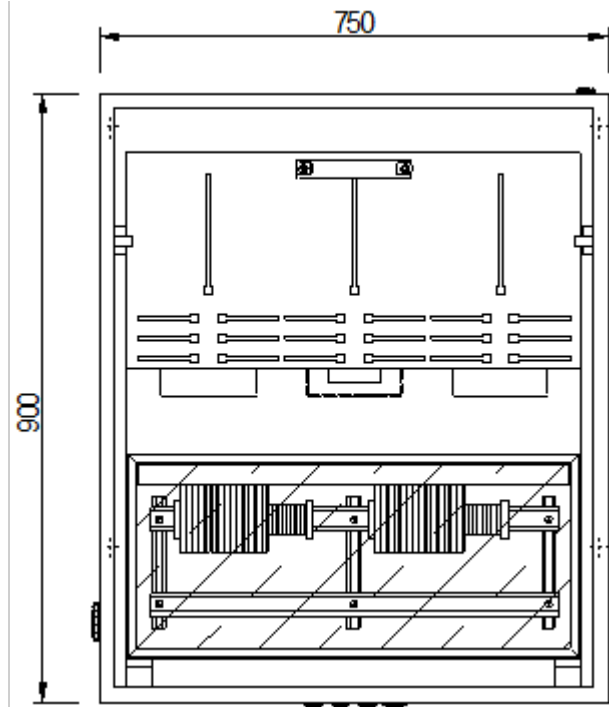
- Maße 750 x 670 x 25 mm
- Prüfklemme
- anschlussfertig verdrahtet
- Tragschiene 35/15
- Transparente Abdeckung, plombierbar

Prüfklemme:

- z.B. Phoenix 14 x UTME 6
- z.B. Phoenix 8 x UK 1,5 N



Zählerwechseltafel für 2 Zähler:  
(nur bei einem Anlagenbetreiber möglich)



Zählerschrank:

- Maße 900 x 750 x 225 mm
- Tür mit Vollsichtscheibe
- Schließung: Vierkant, plombierbar

Zählertafel:

- Maße 750 x 670 x 25 mm
- 2 Prüfklemmen
- anschlussfertig verdrahtet
- Tragschiene 35/15
- Transparente Abdeckung, plombierbar