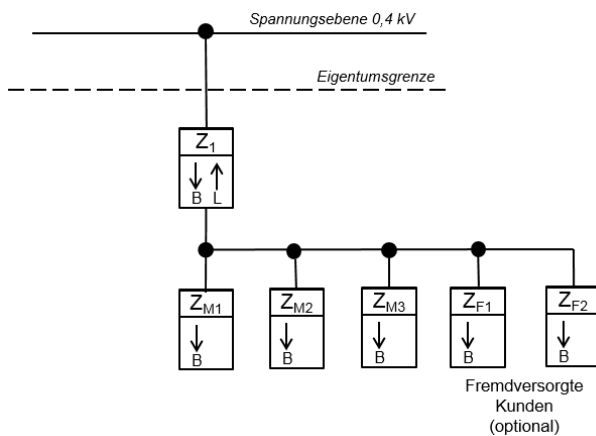




## Auszug Messkonzepte für Kundenanlagen in der Niederspannung

Stand Januar 2019

### 1.1 Kundenanlagen ohne Erzeugungsanlage

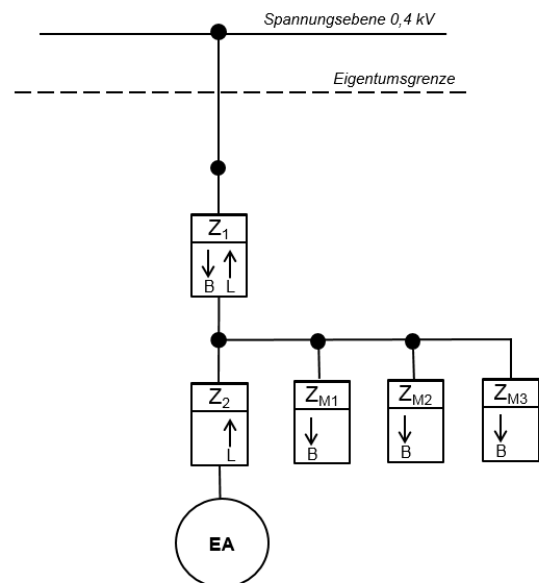


### Hinweis

- $Z_1, Z_{F1}, Z_{F2}$  sind von Schleswig-Holstein Netz oder einem MSB zu stellen
- Für SLP und RLM möglich

### 1.2 Kundenanlagen mit einer Erzeugungsanlage

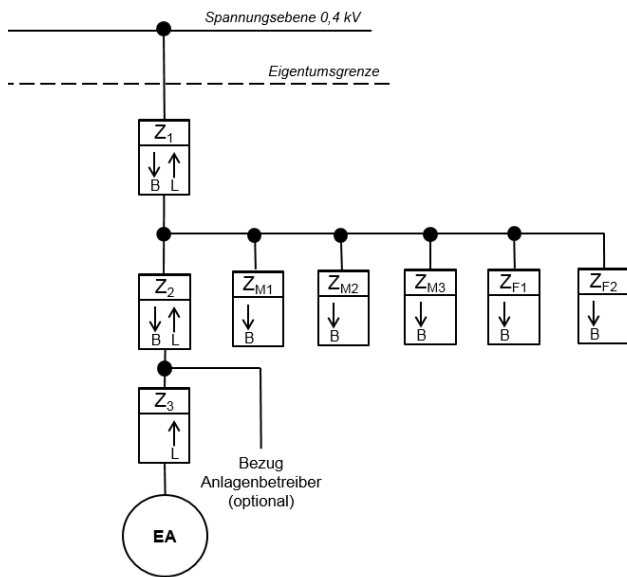
a) Alle Mieter/Eigentümer werden vom Kundenanlagenbetreiber versorgt



### Hinweis

- $Z_1$  ist von Schleswig-Holstein Netz oder einem MSB zu stellen
- $Z_2$  ist von Schleswig-Holstein Netz oder einem MSB zu stellen bei Beanspruchung von Mieterstromzuschlag oder KWKG-Zuschlag.
- Das Messkonzept entspricht aus Sicht der Schleswig-Holstein Netz einer einfachen Überschusseinspeisung
- Für SLP und RLM möglich

b) Einzelne Mieter/Eigentümer werden drittversorgt



## Hinweis

- $Z_1, Z_{F1}, Z_{F2}$  ist von Schleswig-Holstein Netz oder einem MSB zu stellen
- $Z_2$  ist von Schleswig-Holstein Netz oder einem MSB zu stellen bei Beanspruchung von Mieterstromzuschlag oder KWKG-Zuschlag.
- Für SLP und RLM