

Netzanschlussvertrag für Netzanschlüsse ab Mittelspannung

zwischen

, ,

nachfolgend in direkter Anrede „Sie, Ihr, Ihrer bzw. Ihren“ genannt

und

, ,

nachfolgend „wir, uns bzw. unser“ genannt

beide gemeinsam als „Vertragspartner“ bezeichnet

für

,

Vorgangsnummer:

1. Vertragsgegenstand

Gegenstand dieses Vertrages ist die Anbindung Ihrer elektrischen Anlagen an unser Netz und die zum Zwecke der Entnahme bzw. Einspeisung von Strom von uns zur Verfügung gestellte Netzanschlusskapazität sowie die sich daraus ergebenden Rechte und Pflichten.

2. Vertragsanlagen

Die wichtigsten Informationen rund um Ihren Netzanschluss und zu dessen Betrieb haben wir für Sie in den Anlagen zu diesem Netzanschlussvertrag zusammengefasst. Somit sind die folgenden Anlagen wesentlicher Vertragsbestandteil.

- Anlage 1: Technische Spezifikation Netzanschluss
- Anlage 2: Allgemeine Bedingungen für Netzanschlüsse ab Mittelspannung
- Anlage 3: entfällt
- Anlage 4:

3. Netzanschluss

Wir halten den Netzanschluss für Entnahme und Einspeisung vor. An diesem stellen wir Ihnen die vereinbarte Netzanschlusskapazität zur Verfügung.

Die für Ihren Netzanschluss geltenden Einzelheiten finden Sie in der Anlage 1.

4. Technische Regelungen und Allgemeine Bedingungen

Die technischen Regelungen und allgemeinen Bedingungen gelten für alle Netzanschlüsse an unser Netz, insbesondere auch für Übergabestationen zu Netzen der allgemeinen Versorgung (nachgelagerte Verteilnetze).

Zur Herstellung und Inbetriebsetzung des Netzanschlusses gelten die allgemein anerkannten Regeln der Technik, insbesondere:

- VDE (FNN): VDE-AR-N-4110 Technische Regeln für den Anschluss von Kundenanlagen an das Mittelspannungsnetz und deren Betrieb (TAR Mittelspannung)
- Unsere technischen Anschlussbedingungen: „Technische Bedingungen für Anschlüsse am Mittelspannungsnetz (TAB Mittelspannung)“

Unsere technischen Anschlussbedingungen können Sie jederzeit online unter www.sh-netz.com abrufen. Es gilt der zum Abschluss dieses Netzanschlussvertrags gültige Stand.

Sie sind als unser Vertragspartner verantwortlich für die Einhaltung der vorgenannten Bedingungen und damit dem ordnungsgemäßen Betrieb des Netzanschlusses. Sie können Dritten die Nutzung unseres Netzes über Ihre elektrischen Anlagen gestatten (mehrere Netznutzer an einem Netzanschlusspunkt). In diesem Falle sind Sie dafür verantwortlich, dass allen dritten Nutzern des Netzanschlusspunktes die vorgenannten Bedingungen bekannt sind und von diesen eingehalten werden. Ggf. dafür notwendige Vereinbarungen treffen Sie mit diesen Dritten selbst.

Die „Allgemeinen Bedingungen für Netzanschlüsse ab Mittelspannung“ beinhalten allgemeingültige Regelungen zum Netzanschlussverhältnis zwischen Ihnen und uns und liegen als Anlage 2 bei.

5. Kosten und Regelungen zum Neuanschluss

Wir erbringen für Sie im Falle des Neuanschlusses die in der Anlage 5 näher beschriebenen Leistungen.

Der Endbetrag in Euro ist vorbehaltlich unvorhersehbare Ereignisse, die außerhalb unseres Einflussbereiches gemäß Anlage 2, Ziffer 11 Absatz 6 liegen, ein Festpreis. Dieser ist nach Rechnungsstellung zu überweisen. Die Absätze 1, 2 und 4 der Anlage 2, Ziffer 11 finden keine Anwendung.

Für Sie fallen dabei folgende Kosten an:

Pos.	Anzahl	Einheit	Bezeichnung	Preis in EUR	Wert
Summe Positionen (Netto):					
Mehrwertsteuer				%	0,00
Endbetrag in Euro (Brutto)					

Die Rechnungsstellung der Gesamtsumme erfolgt nach Inbetriebnahme der Station. Die von uns in Rechnung gestellten Beträge werden zum angegebenen Zeitpunkt, frühestens jedoch zwei Wochen nach Zugang der Zahlungsaufforderung, fällig. Wir gehen hierfür in Vorleistung. In Einzelfällen behalten wir uns vor, Ihre Daten an eine Auskunftsdatei zur Bonitätsprüfung zu übermitteln.

Für Ihren neuen Netzanschluss stellen wir Ihnen folgende Gesamtnetzanschlusskapazität zur Verfügung:

- kW bei Entnahme aus unserem Netz

Bitte beachten Sie, dass spätere Änderungen der Netzanschlusskapazitäten nur in der Anlage 1 nachgepflegt werden. Änderungen sind ggf. nach Maßgabe der Anlage 2 kostenpflichtig.

Die Zahlungsbedingungen, die Abrechnung von ggf. auftretenden unvermeidbaren Mehrkosten und die Berechnungsgrundlagen zum Baukostenzuschuss entnehmen Sie bitte der Anlage 2.

An dieses Angebot halten wir uns drei Monate ab Ausstellungsdatum gebunden.

6. Laufzeit, Beendigung und Anpassung des Vertragsverhältnisses

Der Netzanschlussvertrag tritt mit Gegenzeichnung in Kraft und läuft auf unbestimmte Zeit. Gleichzeitig verlieren alle zwischen uns bislang geltenden Vereinbarungen hinsichtlich des Netzanschlusses ihre Gültigkeit.

Sie können das Vertragsverhältnis mit einer Frist von einem Monat zum Ende des Kalendermonats kündigen, wenn Sie den Netzanschluss aufgeben. Wir können das Vertragsverhältnis mit gleicher Frist jederzeit kündigen. Soweit unsere Anschlusspflicht für Ihre Anlage nach § 17 EnWG weiterhin besteht, bieten wir Ihnen

gleichzeitig mit der Kündigung einen neuen Netzanschlussvertrag an. Die Möglichkeit der außerordentlichen Kündigung bleibt unberührt. Die Kündigung bedarf zu ihrer Wirksamkeit der Schriftform.

Wir sind berechtigt, die Anlage 2 erforderlichenfalls abzuändern. Über eine Abänderung informieren wir Sie rechtzeitig vor deren in Kraft treten. Bei einer Änderung können Sie dieser innerhalb von sechs Wochen unter Angabe von Gründen widersprechen. Wenn Sie innerhalb dieses Zeitraums nicht widersprechen, gilt die Abänderung als zwischen uns vereinbart.

7. Rechtsnachfolge, Teilunwirksamkeit und Gerichtsstand

Dieser Vertrag darf nur mit Zustimmung des anderen auf einen Dritten übertragen werden. Die Zustimmung darf nur aus wichtigem Grund verweigert werden. Tritt an unsere Stelle ein anderes Unternehmen in die sich aus dem Netzanschlussverhältnis ergebenden Rechte und Pflichten ein, so bedarf es hierfür nicht Ihrer Zustimmung. Der Wechsel des Netzbetreibers wird von uns öffentlich bekannt gemacht und auf unserer Internetseite veröffentlicht.

Eine Zustimmung des anderen ist nicht erforderlich, wenn der Vertrag auf ein gemäß §§ 15 ff. AktG verbundenes Unternehmen übertragen wird.

Sollten einzelne Bestimmungen dieses Vertrages oder seiner Anlagen unwirksam oder undurchführbar sein oder werden, so werden sich die Vertragspartner über diese unwirksamen oder undurchführbaren Bestimmungen abstimmen.

Der Gerichtsstand für alle Streitigkeiten aus und im Zusammenhang mit diesem Vertrag ist der Sitz unserer Gesellschaft.

Quickborn, den _____, den _____

Schleswig-Holstein Netz AG

Anlage 1: Technische Spezifikation Netzanschluss

Vorgangsnummer:

Datum: 25.06.2019

Weiterführende Hinweise und Erläuterungen haben wir für Sie auf der letzten Seite dieser Anlage zusammengefasst.

1. Allgemeine Daten Netzanschluss

Art und Bezeichnung	
Straße, Hausnummer	
PLZ, Ort	

2. Technische Daten Netzanschluss

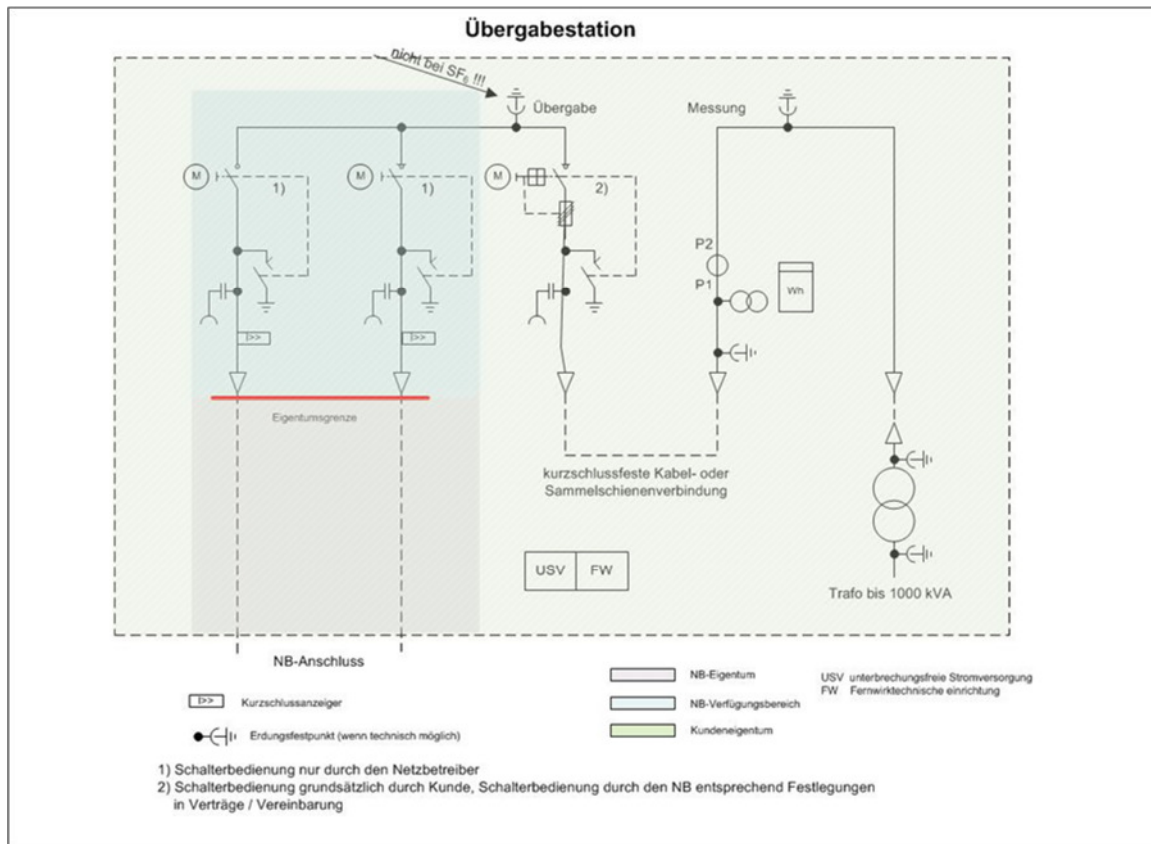
Netzanschluss	
Netzanschlussknoten/-punkt	
Netzanschlusskapazität	
Entnahme	kW
Netzanschlussebene	
Netz/-Umspanneben	Mittelspannung
Netzanschlussspannung	V

Messung	
Zählpunktbezeichnung (technisch)	Wird nach Vergabe zum späteren Zeitpunkt mitgeteilt
Messspannung	kV
Messeigentum	
Wandler	Bitte Auswahl treffen!
Abrechnungszählung	Messstellenbetreiber

3. Eigentumsgrenze

Neben der textlichen Beschreibung der Eigentumsverhältnisse sind die elektrischen Eigentums Grenzen und die Eigentumszuordnung bildlich in Schaltbildern dargestellt.

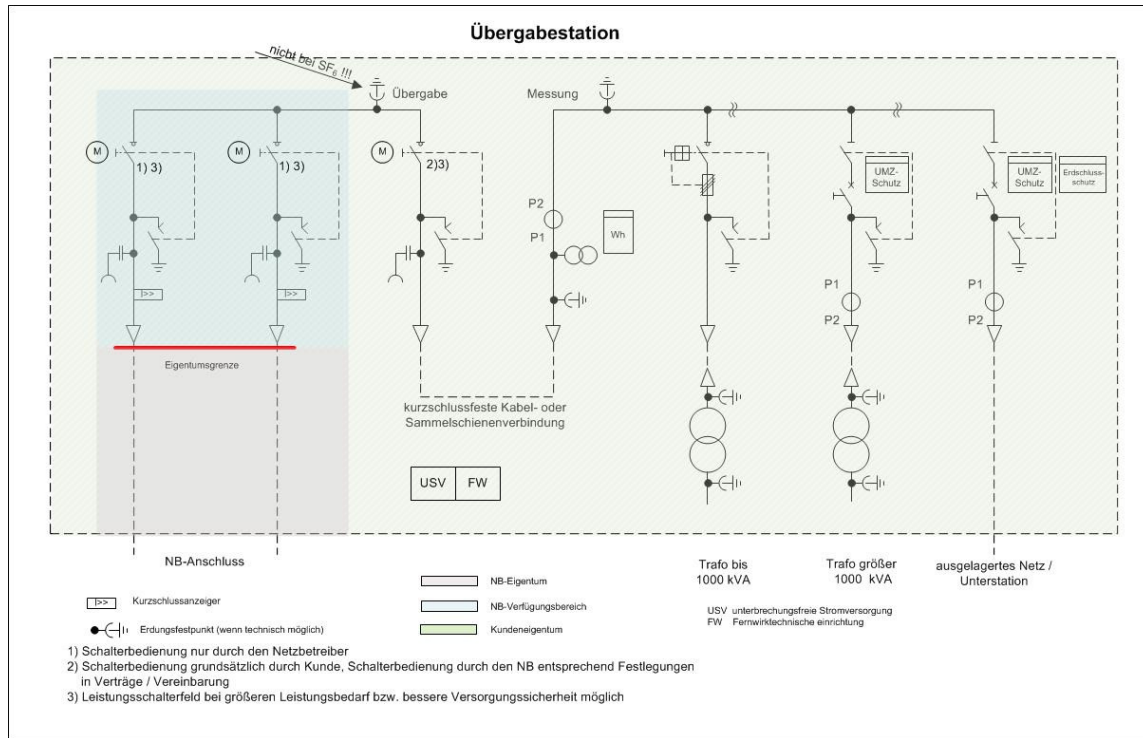
Einschleifung: Übergabestation mit einer mittlungsseitigen Messung und einem Anschluss von uns als Ring bzw. Durchgang Kabelfeld/Kabelfeld/Übergabefeld mit Lasttrennschalter-Sicherungskombination (KKT)



Beschreibung der Eigentumsgrenze:

- Die Eigentums Grenzen sind die Kabelendverschlüsse der Eingangsschaltfelder. Die Kabelendverschlüsse stehen in unserem Eigentum
- Die Übergabestation befindet sich in Ihrem Eigentum
- Damit wir unserer Pflicht zum sicheren und effizienten Netzbetrieb (§ 1, 11 EnWG) nachkommen können, räumen Sie uns die alleinige Schaltverfügung über die Eingangsschaltfelder einschließlich der dazugehörigen Sammelschienenverbindung ein
- Die Schaltverfügung ist die Zuständigkeit und Verantwortlichkeit für die Durchführung von betrieblichen Maßnahmen, z.B. Schalthandlungen, im definierten Verfügungsbereich
- Unser Verfügungsbereich ist in dem beigefügten Schaltbild dargestellt
- Durch unsere Nutzung der Eingangsschaltfelder sowie der dazugehörigen Sammelschienenverbindung entsteht für Sie kein Anspruch auf Erhebung eines Entgeltes

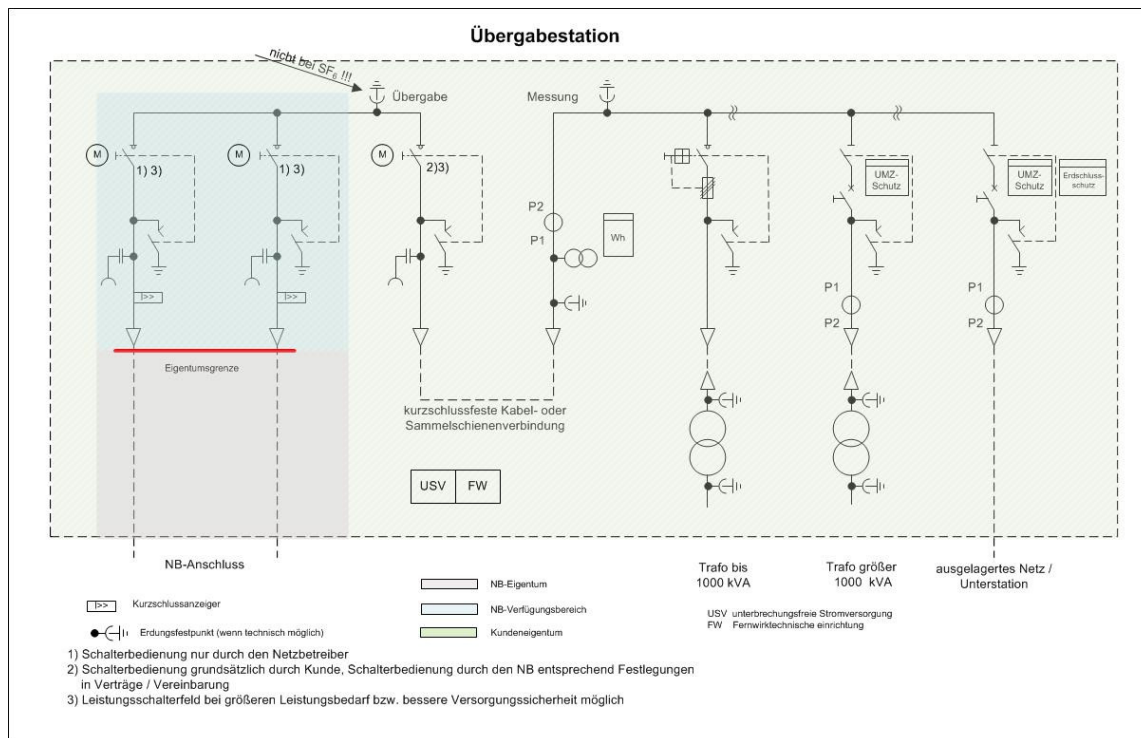
Einschleifung: Übergabestation mit einer mittelspannungsseitigen Messung und einem Anschluss von uns als Ring bzw. Durchgang Kabelfeld/Kabelfeld/Übergabefeld mit Lasttrennschalter (KKK)



Beschreibung der Eigentumsgrenze:

- Die Eigentumsgrenzen sind die Kabelendverschlüsse der Eingangsschaltfelder. Die Kabelendverschlüsse stehen in unserem Eigentum
- Die Übergabestation befindet sich in Ihrem Eigentum
- Damit wir unserer Pflicht zum sicheren und effizienten Netzbetrieb (§ 1, 11 EnWG) nachkommen können, räumen Sie uns die alleinige Schaltverfügung über die Eingangsschaltfelder einschließlich der dazugehörigen Sammelschienenverbindung ein
- Die Schaltverfügung ist die Zuständigkeit und Verantwortlichkeit für die Durchführung von betrieblichen Maßnahmen, z.B. Schalthandlungen, im definierten Verfügungsbereich
- Unser Verfügungsbereich ist in dem beigefügten Schaltbild dargestellt
- Durch unsere Nutzung der Eingangsschaltfelder sowie der dazugehörigen Sammelschienenverbindung entsteht für Sie kein Anspruch auf Erhebung eines Entgeltes.

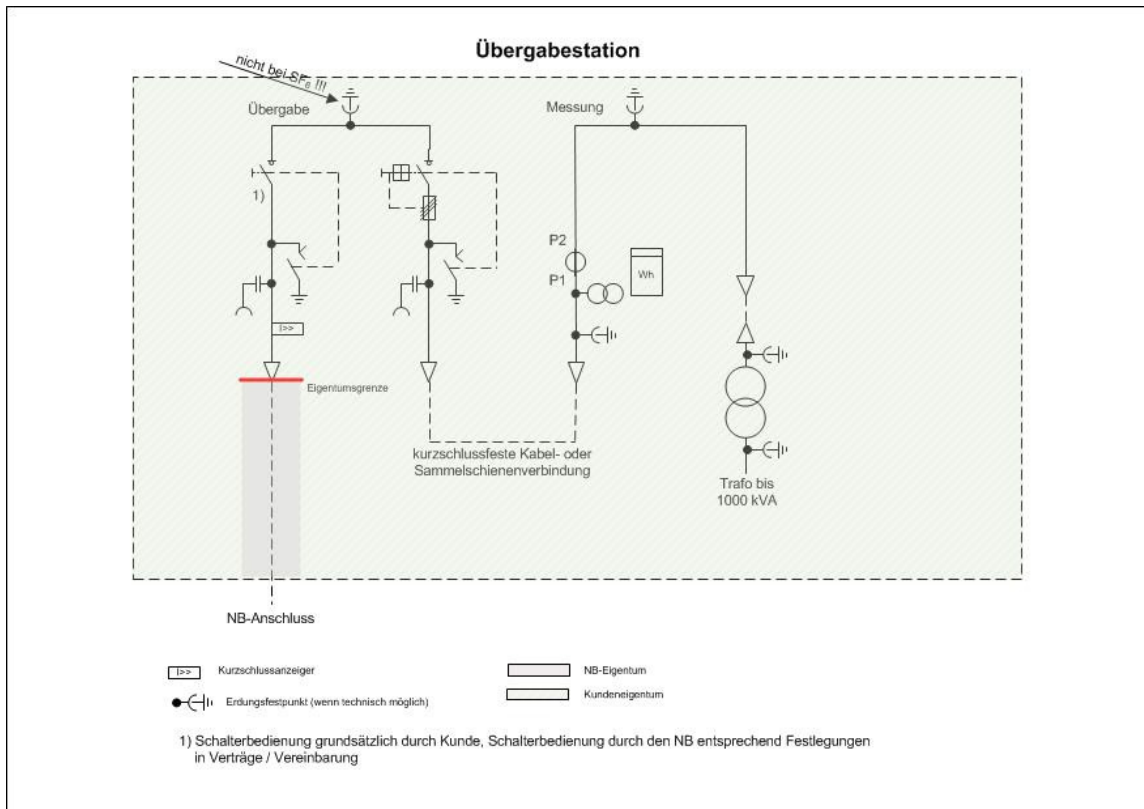
Einschleifung: Übergabestation mit einer mittelspannungsseitigen Messung und einem Anschluss von uns als Ring bzw. Durchgang Kabelfeld/Kabelfeld/Übergabefeld mit Leistungsschalter (KKLS)



Beschreibung der Eigentumsgrenze:

- Die Eigentumsgrenzen sind die Kabelendverschlüsse der Eingangsschaltfelder. Die Kabelendverschlüsse stehen in unserem Eigentum
- Die Übergabestation befindet sich in Ihrem Eigentum
- Damit wir unserer Pflicht zum sicheren und effizienten Netzbetrieb (§ 1, 11 EnWG) nachkommen können, räumen Sie uns die alleinige Schaltverfügung über die Eingangsschaltfelder einschließlich der dazugehörigen Sammelschienenverbindung ein
- Die Schaltverfügung ist die Zuständigkeit und Verantwortlichkeit für die Durchführung von betrieblichen Maßnahmen, z.B. Schalthandlungen, im definierten Verfügungsbereich
- Unser Verfügungsbereich ist in dem beigegeführten Schaltbild dargestellt
- Durch unsere Nutzung der Eingangsschaltfelder sowie der dazugehörigen Sammelschienenverbindung entsteht für Sie kein Anspruch auf Erhebung eines Entgeltes

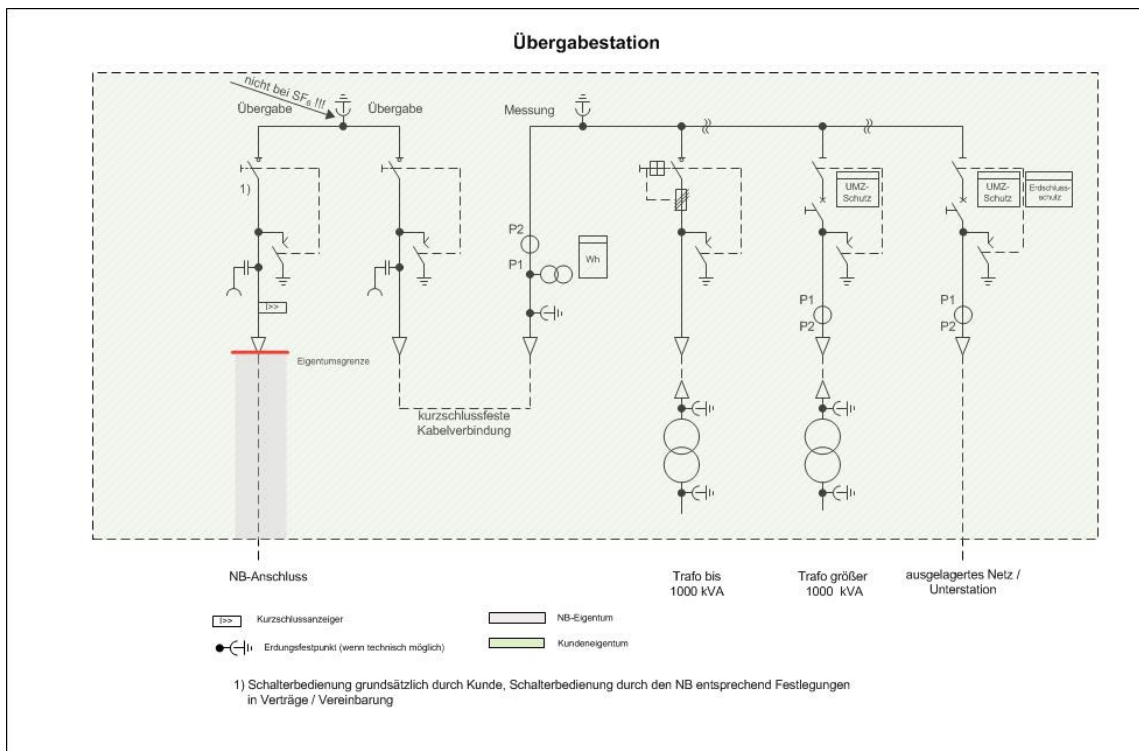
Stichanschluss: Übergabestation mit einer mittelspannungsseitigen Messung und einem Anschluss von uns als Stich Kabelfeld / Übergabefeld mit Lasttrennschalter-Sicherungs-Kombination (KT)



Beschreibung der Eigentumsgrenzen:

- Eigentumsgrenze ist der Kabelendverschluss, mit dem unser MS-Kabel an Ihr Schaltfeld angeschlossen ist
- MS-Anschlusskabel mit Kabelendverschluss steht in unserem Eigentum
- Befestigungsmaterial, mit dem der Endverschluss an das MS-Schaltfeld befestigt wird, steht bereits in Ihrem Eigentum

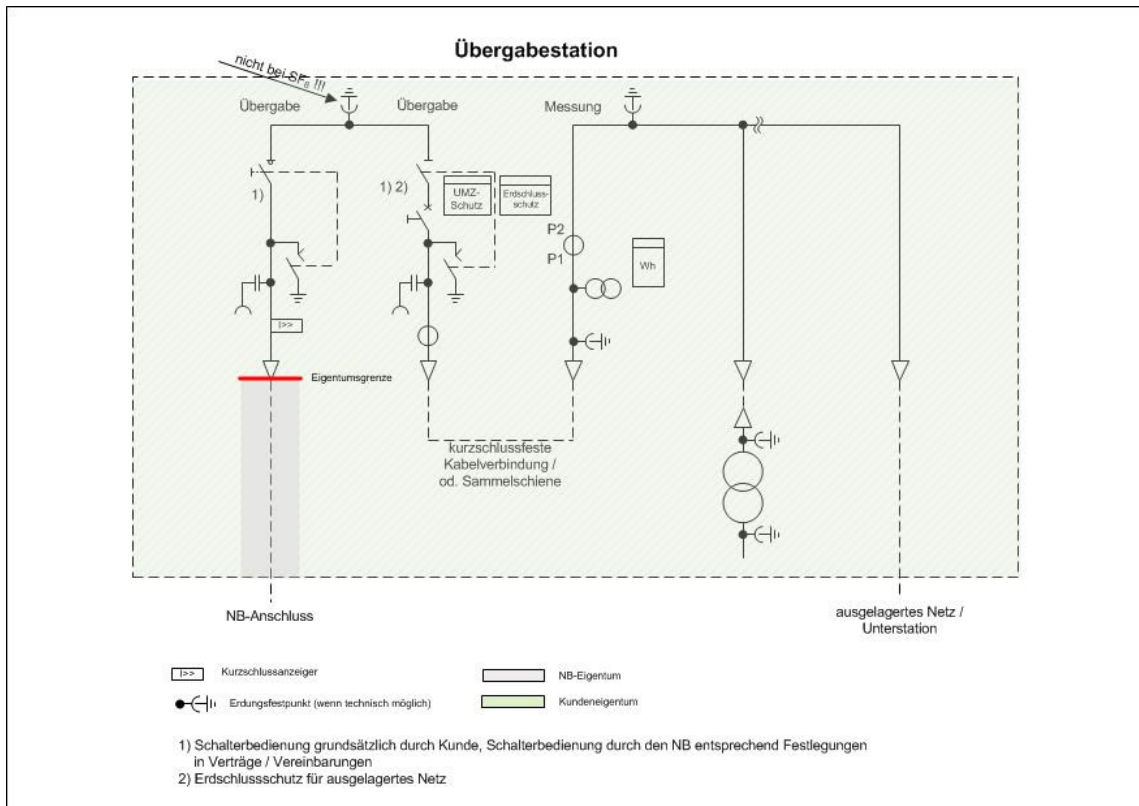
Stichanschluss: Übergabestation mit einer mittelspannungsseitigen Messung und einem Anschluss von uns als Stich Kabelfeld / Übergabefeld mit Lasttrennschalter (KK)



Beschreibung der Eigentumsgrenzen:

- Eigentumsgrenze ist der Kabelendverschluss, mit dem unser MS-Kabel an Ihr Schaltfeld angeschlossen ist
- MS-Anschlusskabel mit Kabelendverschluss steht in unserem Eigentum
- Befestigungsmaterial, mit dem der Endverschluss an das MS-Schaltfeld befestigt wird, steht bereits in Ihrem Eigentum

Stichanschluss: Übergabestation mit einer mittelspannungsseitigen Messung und einem Anschluss von uns als Stich Kabelfeld / Übergabefeld mit Leistungsschalter (KLS)



Beschreibung der Eigentumsgrenzen:

- Eigentumsgränze ist der Kabelendverschluss, mit dem unser MS-Kabel an Ihr Schaltfeld angeschlossen ist
- MS-Anschlusskabel mit Kabelendverschluss steht in unserem Eigentum
- Befestigungsmaterial, mit dem der Endverschluss an das MS-Schaltfeld befestigt wird, steht bereits in Ihrem Eigentum

4. Technische Festlegungen

Blindleistungsaustausch	
Für den Blindleistungsaustausch gelten die in der VDE-AR-N 4110 und unserer veröffentlichten TAB Mittelspannung beschriebenen Regelungen.	
Kompensation Erdschlussstrom	
Leitungslänge Kundennetz	m
Höhe Erdschlussstrom	A
Kompensation durch	Netzbetreiber
Sternpunktbehandlung	
Wir betreiben unser Netz mit folgender Sternpunktbehandlung: Bitte Auswahl treffen!	
Rundsteuerfrequenz	
Wir betreiben ein Tonfrequenz-Rundsteuersystem mit einer Frequenz von	

5. Anhang

Die in nachfolgender Tabelle aufgeführten Schaltbilder, Unterlagen bzw. Datenblätter liegen dieser Anlage bei und sind Bestandteil des Vertrages.

Nr.	Zeichnungsname	Zeichnungsnummer	Stand
1	Projektplan		
2			

6. Hinweise und Erläuterungen

- 6.1 Der Begriff Netzanschluss beschreibt die Gesamtheit aller Verbindungen zwischen Ihren elektrischen Anlagen und unserem Netz der allgemeinen Versorgung. Ein Netzanschlussknoten beschreibt alle Verbindungen einer Spannungsebene zur elektrischen Energieübertragung an einem Standort (z.B. Umspannwerk oder Ortsnetzstation). Der Netzanschlusspunkt beschreibt die Anlagenteile, an denen unsere und Ihre Anlagen miteinander verbunden sind.
- 6.2 Die Netzanschlusspunkte liegen jeweils an der Eigentumsgrenze der Netze beider Vertragspartner und stellen die Übergabestelle dar. Alle physikalischen Werte in diesem Netzanschlussvertrag gelten an der Übergabestelle.
- 6.3 Die Entnahme beschreibt den Leistungsfluss von unserem in Ihr Netz, die Einspeisung den Leistungsfluss von Ihrem in unser Netz.
- 6.4 Die Gesamtnetzanschlusskapazität ist Ihre zeitgleiche und baukostenzuschussrelevante Netzanschlusskapazität über alle Netzanschlussknoten bzw. -punkte. Eine Addition der einzelnen Netzanschlusskapazitäten von verschiedenen Netzanschlussknoten sowie Netzanschlusspunkten ist nicht zulässig.
- 6.5 Die Messung erfolgt als Registrierende Leistungsmessung (RLM).

Anlage 4: Regelungen für Neuanschlüsse

Vorgangsnummer:

Datum:

1. Realisierung Netzanschluss

Zur Realisierung des Netzanschlusses und zur Bereitstellung der Netzanschlusskapazität gemäß Anlage 1 werden von uns die folgenden Maßnahmen durchgeführt:

2. Termine

Für die Herstellung Ihres Netzanschlusses haben wir einen Zeitraum von ca. Monaten vorgesehen. Dies gilt bei fristgerechtem Abschluss dieses Netzanschlussvertrags sowie nach Vorlage aller baulichen, genehmigungsrechtlichen und sonstigen Voraussetzungen.

Bauverzögerungen, die nicht durch uns beeinflusst werden können, können zu Verschiebungen der Inbetriebnahme Ihres Netzanschlusses führen. Bei Terminverschiebungen benachrichtigen wir Sie entsprechend.

Allgemeine Bedingungen für Netzanschlüsse ab Mittelspannung

Datum 27.04.2019

1. Geltungsbereich

1. Die folgenden Regelungen sind Grundlage für die Anbindung Ihrer Anlagen an unser Netz zum Zwecke der Entnahme aus und zur Einspeisung von elektrischer Energie in unser Netz. Sie gelten für Netzanschlüsse ab der Mittelspannung. Die aktuelle Fassung können Sie jederzeit online unter www.sh-netz.com abrufen.

2. Die Belieferung mit Strom und die Nutzung unseres Netzes zur Entnahme bzw. zur Einspeisung von Strom durch Netznutzer sind nicht Gegenstand des Netzanschlussvertrages und dieser Allgemeinen Bedingungen. Vor der Inbetriebnahme des Netzanschlusses sind vertragliche Regelungen zu Strombezug und Netznutzung durch den bzw. die Netznutzer abzuschließen und uns nachzuweisen.

2. Netzanschluss

1. Der Begriff Netzanschluss beschreibt die Gesamtheit aller Verbindungen zwischen Ihren elektrischen Anlagen und unserem Netz der allgemeinen Versorgung.

2. Der Netzanschluss bis zur Eigentumsgrenze zwischen Ihren und unseren Anlagen wird ausschließlich von uns bzw. den von uns beauftragten Dritten hergestellt, unterhalten, erneuert, geändert, abgetrennt und beseitigt. Der Netzanschluss muss zugänglich und vor Beschädigungen geschützt sein.

3. Wir sind berechtigt, unsere Anlagen auch für die Übertragung elektrischer Energie an Dritte und von Dritten zu benutzen, sofern dadurch die Erfüllung dieses Vertrages nicht beeinträchtigt wird.

4. Gestatten Sie Dritten die Nutzung unseres Netzes über Ihre Anlagen, bleiben Sie für die Einhaltung aller vertraglichen Rechte und Pflichten zwischen uns verantwortlich. Ggf. dafür notwendige Vereinbarungen treffen Sie mit diesen Dritten selbst.

5. Im Rahmen von Baumaßnahmen an unseren Anlagen können wir den in unserem Eigentum stehenden Anlagenumfang ändern.

3. Netzanschlusskapazität und Baukostenzuschuss

1. Jede Änderung der vertraglich vereinbarten Netzanschlusskapazität für Entnahme oder Einspeisung ist im Voraus mit uns abzustimmen.

2. Für die erstmalige Bereitstellung von Netzanschlusskapazität bei Neuanschlüssen oder bei Erhöhung der bisher im Netzanschlussvertrag vereinbarten Netzanschlusskapazität für Entnahme sind wir berechtigt, einen Baukostenzuschuss (BKZ) zu verlangen. Die Höhe des BKZ ermittelt sich wie folgt:

$$\text{BKZ} = \text{Preis gem. veröffentlichtem Preisblatt der Netzebene} \times \text{bestellte Leistung}$$

Der BKZ-Preis ist dem für das jeweilige Jahr veröffentlichte Preisblatt zu entnehmen. Die Netzebene ist die Netz- bzw. Umspannebene gemäß Netzanschlussvertrag; ggf. genutzte singuläre Betriebsmittel nach § 19 Abs. 3 StromNEV werden nicht berücksichtigt.

Falls eine Umrechnung von kVA in kW notwendig ist, wird der vereinbarte maximale Verschiebungsfaktor $\cos \varphi$ berücksichtigt.

3. Stellen wir eine Überschreitung der vereinbarten Netzanschlusskapazität für Entnahme fest, ist von Ihnen für diese Überschreitungsleistung ein BKZ gemäß Absatz 2 mit dem zum Überschreitungszeitpunkt geltenden BKZ-Preis zu zahlen.

Soweit technisch möglich, bieten wir Ihnen eine dauerhafte Anpassung der vereinbarten Netzanschlusskapazität an. Bis zur Umsetzung dieser Leistungserhöhung sind Sie verpflichtet, die bisher vereinbarte Netzanschlusskapazität einzuhalten.

4. Falls Sie einen Wechsel der Örtlichkeit des Netzanschlusses oder einen Wechsel der Anschlussnetzebene veranlassen, wird dafür ein neuer BKZ gemäß Absatz 2 fällig.

5. Die Absätze 2 bis 4 gelten nicht, soweit die Netzanschlusskapazität dem Eigenbedarf einer Anlage zur Erzeugung von Strom aus Erneuerbaren Energien und Grubengas, einer KWK-Anlage im Sinne des Kraft-Wärme-Kopplungsgesetz (KWKG), oder einer Anlage im Sinne der Kraftwerksnetzanschlussverordnung (KraftNAV) dient.

6. Wir sind gesetzlich und regulatorisch dazu verpflichtet, unser Netz u.a. möglichst preisgünstig und sicher zu betreiben. Sollten Sie daher Ihren Netzanschluss innerhalb von vier aufeinander folgenden Jahren mit weniger als 20 % der vertraglich vereinbarten Netzanschlusskapazität nutzen, behalten wir uns eine Anpassung der Netzanschlusskapazität entsprechend Ihrem tatsächlichen Bedarf vor. Dazu können wir im fünften Jahr die vertraglich vereinbarte Netzanschlusskapazität auf 110 % des Wertes absenken, der von Ihnen in den letzten vier Jahren maximal bezogen wurde. In einem solchen Fall setzen wir Sie rechtzeitig und schriftlich in Kenntnis.

4. Kostentragung Netzanschluss

1. Wir sind berechtigt, von Ihnen die Erstattung der bei wirtschaftlich effizienter Betriebsführung notwendigen Kosten für

1. die Herstellung des Netzanschlusses

2. die Änderung, die Trennung oder den Rückbau des Netzanschlusses, die durch eine Änderung, Erweiterung oder Stilllegung Ihrer Anlagen erforderlich oder aus anderen Gründen von Ihnen veranlasst werden, zu verlangen.

2. Gesetzliche Kostentragungsregelungen bleiben davon unberührt.

5. Ihre Anlagen

1. Für die Errichtung, Erweiterung, Änderung und Instandhaltung Ihrer Anlagen ab der Eigentumsgrenze sind Sie verantwortlich.

2. Änderungen Ihrer Anlagen oder der Anlagenbetriebsführung mit Auswirkung auf unser Netz sind rechtzeitig mit uns abzustimmen.

3. Werden durch Umbaumaßnahmen in unserem vorgelagerten Verteilungsnetz (z. B. bei Erneuerung von Schaltanlagen, Sternpunktumstellung) Änderungen an Ihren Anlagen erforderlich, so benachrichtigen wir Sie rechtzeitig über solche Änderungen. Die Kosten hierfür trägt jeder Vertragspartner für seinen Verantwortungsbereich selbst.

4. Bei hoch- und mittelspannungsseitiger Übergabe obliegt die Löschung des Erdschlussstromes in Ihrem Netz Ihnen bzw. sind die Kosten dafür von Ihnen zu tragen. Gesetzliche Kostentragungsregelungen bleiben davon unberührt.

5. Wir sind berechtigt, Ihre Anlagen vor und, um unzulässige Rückwirkungen auf unsere Einrichtungen oder die Einrichtungen von Dritten auszuschließen, auch nach ihrer Inbetriebsetzung zu überprüfen.

6. Grundstücksbenutzung und Dienstbarkeitsbestellung

1. Falls Sie Grundstückseigentümer sind, lassen Sie, soweit nicht ohnehin gesetzlich verpflichtet, für Zwecke der örtlichen Versorgung (Niederspannungs- und Mittelspannungsnetz) das Anbringen und Verlegen von Leitungen zur Zu- und Fortleitung von Elektrizität über Ihre in unserem Versorgungsgebiet liegenden Grundstücke, ferner das Anbringen von

Leitungsträgern und sonstigen Einrichtungen sowie erforderliche Schutzmaßnahmen unentgeltlich zu. Diese Pflicht betrifft nur Grundstücke,

1. die an die Stromversorgung angeschlossen sind,
2. die vom Eigentümer in wirtschaftlichem Zusammenhang mit der Stromversorgung eines angeschlossenen Grundstücks genutzt werden oder
3. für die die Möglichkeit der Stromversorgung sonst wirtschaftlich vorteilhaft ist.

Sie besteht nicht, wenn die Inanspruchnahme der Grundstücke den Eigentümer mehr als notwendig oder in unzumutbarer Weise belasten würde.

2. Wir benachrichtigen Sie rechtzeitig über Art und Umfang der beabsichtigten Inanspruchnahme des Grundstücks.

3. Der Grundstückseigentümer kann die Verlegung der Einrichtungen verlangen, wenn sie an der bisherigen Stelle für ihn nicht mehr zumutbar sind. Die Kosten der Verlegung haben wir zu tragen; dies gilt nicht, soweit die Einrichtungen ausschließlich dem Anschluss des Grundstücks dienen.

4. Wird die Netznutzung über den Netzanschluss eingestellt, so hat der Eigentümer die auf seinen Grundstücken befindlichen Einrichtungen noch drei Jahre unentgeltlich zu dulden, es sei denn, dass ihm dies nicht zugemutet werden kann.

5. Die Absätze 1 bis 4 gelten nicht für öffentliche Verkehrswege und Verkehrsflächen sowie für Grundstücke, die durch Planfeststellung für den Bau von öffentlichen Verkehrswegen und Verkehrsflächen bestimmt sind.

6. Wir sind berechtigt, zum Zwecke der Errichtung, des Betriebes, der Instandhaltung und des Unterhalts unserer Anlagen für den Netzanschluss, einschließlich der Durchführung der zum Betrieb erforderlichen Schutzmaßnahmen sowie zur Ermöglichung des ungehinderten Zugangs bzw. der Zufahrt, das Grundstück, auf dem sich der Anschluss befindet, uneingeschränkt zu nutzen und zu betreten. Sie verpflichten sich, hierfür auf unser Verlangen eine beschränkte persönliche Dienstbarkeit unentgeltlich zu bewilligen. Sind Sie nicht Grundstückseigentümer, verpflichten Sie sich, die Bewilligung zur Eintragung einer entsprechenden Dienstbarkeit beim Grundstückseigentümer einzuholen.

7. Werden Sie mit elektrischer Energie unmittelbar aus unserem Netz versorgt, so ist die Einrichtung einer Übergabestation notwendig. Dafür stellen Sie uns einen nach Lage, Größe und Beschaffenheit dafür geeigneten Raum unentgeltlich zur Verfügung.

8. Sie gestatten uns und unseren Beauftragten, die sich entsprechend ausweisen können, das jederzeitige Zutrittsrecht zu unseren Anlagen, soweit dies zur Wahrnehmung der vertraglichen Rechte und Pflichten erforderlich ist. Etwaige erforderliche Schlüssel stellen Sie uns unentgeltlich zur Verfügung.

9. Fahrzeugen von uns und unseren Beauftragten ermöglichen Sie jederzeit und unentgeltlich die Zufahrt zu unseren Stationen.

10. Die Absätze 1 bis 7 gelten nicht, falls der Netzanschluss ausschließlich der Einspeisung von Strom aus Anlagen zur Erzeugung von Strom aus Erneuerbaren Energien und Grubengas, oder aus KWK-Anlagen im Sinne des KWKG dient.

7. Betrieb der elektrischen Anlagen

1. Ihre elektrischen Anlagen sind so von Ihnen zu betreiben, dass störende Rückwirkungen auf unsere Einrichtungen oder auf die Einrichtungen Dritter ausgeschlossen sind. Dies gilt auch für Wiedereinschaltungsvorgänge nach einer Versorgungsunterbrechung.

2. Für alle Schalthandlungen, die Sie selbst ausführen oder veranlassen, sind Sie unabhängig vom Eigentum der Schaltgeräte verantwortlich.

3. Vor der Errichtung, Änderung oder Erweiterung einer Eigenerzeugungsanlage inkl. Notstromaggregate haben Sie uns zu informieren. Das Betreiben der Anlagen parallel zum Netz bedarf unserer vorherigen Zustimmung.

8. Unterbrechung des Netzanschlusses

1. Der Netzanschluss kann eingeschränkt oder unterbrochen werden, soweit dies zur Vornahme betriebsnotwendiger Arbeiten oder zur Vermeidung eines drohenden Netzzusammenbruchs erforderlich ist. Wir werden jede Unterbrechung oder Unregelmäßigkeit unverzüglich beheben.

2. Wir werden Sie bei einer beabsichtigten Unterbrechung des Netzanschlusses rechtzeitig und in geeigneter Weise unterrichten. Bei kurzen Unterbrechungen sind wir zur Unterrichtung nur verpflichtet, wenn Sie bzw. am Netzanschluss angeschlossene Netznutzer zur Vermeidung von Schäden auf ununterbrochene Stromzufuhr angewiesen sind und uns dies unter Angabe von Gründen schriftlich mitgeteilt haben. Die Pflicht zur Benachrichtigung entfällt, wenn die Unterrichtung

1. nach den Umständen nicht rechtzeitig möglich ist und wir dies nicht zu vertreten haben oder
2. die Beseitigung von bereits eingetretenen Unterbrechungen verzögern würde.

In den Fällen des Satzes 3 werden wir Ihnen auf Nachfrage nachträglich mitteilen, aus welchem Grund die Unterbrechung vorgenommen worden ist.

3. Wir sind berechtigt den Netzanschluss ohne vorherige Androhung zu unterbrechen, wenn Sie den Bestimmungen des Netzanschlussvertrages zuwiderhandeln und die Unterbrechung erforderlich ist, um

1. eine unmittelbare Gefahr für die Sicherheit von Personen oder Sachen von erheblichem Wert abzuwenden,
2. die Nutzung des Netzanschlusses unter Umgehung, Beeinflussung oder vor Anbringung der Mess- und Steuereinrichtungen zu verhindern,
3. zu gewährleisten, dass Störungen anderer Anschlussnehmer oder störende Rückwirkungen auf Einrichtungen von uns oder Dritter ausgeschlossen sind oder
4. zu gewährleisten, dass die Voraussetzungen für einen Strombezug und die Netznutzung jederzeit erfüllt sind und insbesondere jede Entnahmestelle Ihres Netzanschlusses einem Bilanzkreis zugeordnet ist.

4. Bei anderen Zuwiderhandlungen, insbesondere bei Nichterfüllung einer Zahlungsverpflichtung trotz Mahnung, sind wir berechtigt, Entnahmestellen Ihres Netzanschlusses vier Wochen nach Androhung zu unterbrechen. Dies gilt nicht, wenn die Folgen der Unterbrechung außer Verhältnis zur Schwere der Zuwiderhandlung stehen oder Sie bzw. der betroffene Netznutzer der Entnahmestelle uns darlegen, dass hinreichende Aussicht besteht, dass den Verpflichtungen uns gegenüber nachgekommen wird. Wir können mit der Mahnung zugleich die Unterbrechung des Anschlusses androhen.

5. Absatz 4 gilt nicht für Netzanschlüsse bzw. Entnahmestellen, die ausschließlich der Einspeisung von Strom aus Anlagen zur Erzeugung von Strom aus Erneuerbaren Energien und Grubengas oder aus KWK-Anlagen im Sinne des KWKG dienen.

6. Wir werden die Unterbrechung des Netzanschlusses unverzüglich aufheben, sobald die Gründe für die Unterbrechung entfallen sind und uns die Kosten der Unterbrechung und Wiederherstellung des Anschlusses ersetzt wurden.

9. Mess- und Steuereinrichtungen

1. Die zur Abrechnungs- und Vergleichszählung genutzten Stromkerne und Spannungswicklungen müssen den eichrechtlichen Vorschriften entsprechen.

2. Bei Bedarf stellen Sie uns einen Hilfsspannungsanschluss am oder im Messfeldschrank zum Betrieb der Messeinrichtungen bereit.

10. Haftung

1. Die Haftung von uns ist dem Grunde und der Höhe nach entsprechend § 18 Niederspannungsanschlussverordnung begrenzt, dessen Wortlaut als Anhang beigefügt und damit Vertragsbestandteil ist.

Bei Inkrafttreten einer Nachfolgeregelung wird die vorliegende Haftungsregelung angepasst.

2. Für Sach- und Vermögensschäden, die nicht auf die Unterbrechung des Netzbetriebes oder auf Unregelmäßigkeiten in der Netznutzung zurückzuführen sind, haften wir und Sie dem Grunde wie der Höhe nach nur, wenn und soweit diese vorsätzlich oder grob fahrlässig verursacht wurden. Bei leicht fahrlässig verursachten Sach- und Vermögensschäden haften wir und Sie sowie unsere Erfüllungsgehilfen nur bei der Verletzung einer wesentlichen Vertragspflicht, jedoch der Höhe nach beschränkt auf den bei Vertragsschluss vorhersehbaren und vertragstypischen Schaden; wesentliche Vertragspflichten sind dabei solche Verpflichtungen, die vertragswesentliche Rechtspositionen des Vertragspartners schützen, die ihm der Vertrag nach seinem Inhalt und Zweck gerade zu gewähren hat und solche Vertragspflichten, deren Erfüllung die ordnungsgemäße Durchführung des Vertrages überhaupt erst ermöglicht und auf deren Einhaltung der Vertragspartner regelmäßig vertraut und vertrauen darf.

3. Die gesetzliche Haftung bleibt im Übrigen unberührt.

4. Gestatten Sie Dritten die Nutzung unseres Netzes über Ihre Anlagen, haben Sie mit diesen Dritten eine Haftungsregelung gem. § 18 Niederspannungsanschlussverordnung zu unseren Gunsten zu vereinbaren. Fehlt diese Vereinbarung stellen Sie uns von Ansprüchen dieser Dritten in einem Schadensfall frei.

11. Zahlungsbedingungen und Abrechnung von unvermeidbaren Mehrkosten

1. Die im Vertrag genannten Kosten zzgl. der gesetzlichen Umsatzsteuer werden wie folgt zur Zahlung fällig:

- 50 % nach Auftragserteilung und Erhalt der Anzahlungsaufforderung und
- 50 % nach Leistungserfüllung, zwei Wochen nach Erhalt der Schlussrechnung.

2. Die Anzahlung in Höhe von 50 % des Betrags ist Voraussetzung für den Baubeginn.

3. Die Netzanschlusskosten stehen unter dem Vorbehalt, dass innerhalb von 3 Monaten nach Vertragsabschluss mit der Ausführung begonnen werden kann. Bei späterem Beginn sind wir zu einer Neukalkulation der Netzanschlusskosten berechtigt. Bei Nichtausführen oder Nichtfertigstellung der Anlage durch Gründe, die Sie zu vertreten haben, tragen Sie die bis dahin entstandenen Aufwendungen sowie gegebenenfalls erforderliche Rückbaukosten.

4. Die oben genannten Beträge stellen wir Ihnen zu den vorgenannten Zeitpunkten in Rechnung. Die von uns in Rechnung gestellten Beträge werden zum angegebenen Zeitpunkt, frühestens jedoch zwei Wochen nach Zugang der Zahlungsaufforderung, fällig.

5. Einwände gegen Rechnungen berechtigen uns gegenüber zum Zahlungsaufschub oder zur Zahlungsverweigerung nur, soweit die ernsthafte Möglichkeit eines offensichtlichen Fehlers besteht. § 315 des Bürgerlichen Gesetzbuchs bleibt davon unberührt.

6. Bei der Anschlussrealisierung können Umstände eintreten, die wir nicht zu vertreten haben und von uns nicht vorherzusehen waren. Dies gilt insbesondere für Änderungen, die aus technischen Gründen unumgänglich oder die aufgrund nachträglicher behördlicher Auflagen entstanden sind. Daraus resultierende unvermeidbare Mehrkosten verrechnen wir Ihnen mit der Schlussrechnung.

7. Gegen Ansprüche von uns kann nur mit unbestrittenen oder rechtskräftig festgestellten Gegenansprüchen aufgerechnet werden.

12. Schlussbestimmungen

1. Mündliche Nebenabreden bestehen nicht. Änderungen oder Ergänzungen des Vertrages bedürfen zu ihrer Wirksamkeit der Schriftform. Gleiches gilt für die Änderung dieser Schriftformklausel.

2. Wir verarbeiten Ihre personenbezogenen Daten nach den Vorschriften der Datenschutzgrundverordnung und des Bundesdatenschutzgesetzes. Zur Information über diese Datenverarbeitung erhalten Sie ein gesondertes Informationsblatt.

3. Sofern Ihre Mitarbeiter bei der Durchführung des Vertrages unsere Ansprechpartner sind, sind Sie verpflichtet, das gesonderte Informationsblatt an Ihre Mitarbeiter weiterzuleiten und Ihre Mitarbeiter darüber zu informieren, dass und in welchem Umfang wir Daten Ihrer Mitarbeiter verarbeiten.

Anhang zur Anlage 3: § 18 Niederspannungsanschlussverordnung

(1) Soweit der Netzbetreiber für Schäden, die ein Anschlussnutzer durch Unterbrechung oder durch Unregelmäßigkeiten in der Anschlussnutzung erleidet, aus Vertrag, Anschlussnutzungsverhältnis oder unerlaubter Handlung haftet und dabei Verschulden des Unternehmens oder eines Erfüllungs- oder Verrichtungsgehilfen vorausgesetzt wird, wird

1. hinsichtlich eines Vermögensschadens widerleglich vermutet, dass Vorsatz oder grobe Fahrlässigkeit vorliegt,
2. hinsichtlich der Beschädigung einer Sache widerleglich vermutet, dass Vorsatz oder Fahrlässigkeit vorliegt.

Bei Vermögensschäden nach Satz 1 Nr. 1 ist die Haftung für sonstige Fahrlässigkeit ausgeschlossen.

(2) Bei weder vorsätzlich noch grob fahrlässig verursachten Sachschäden ist die Haftung des Netzbetreibers gegenüber seinen Anschlussnutzern auf jeweils 5.000 Euro begrenzt. Die Haftung für nicht vorsätzlich verursachte Sachschäden ist je Schadensereignis insgesamt begrenzt auf

1. 2,5 Millionen Euro bei bis zu 25.000 an das eigene Netz angeschlossenen Anschlussnutzern;
2. 10 Millionen Euro bei 25.001 bis 100.000 an das eigene Netz angeschlossenen Anschlussnutzern;
3. 20 Millionen Euro bei 100.001 bis 200.000 an das eigene Netz angeschlossenen Anschlussnutzern;
4. 30 Millionen Euro bei 200.001 bis einer Million an das eigene Netz angeschlossenen Anschlussnutzern;
5. 40 Millionen Euro bei mehr als einer Million an das eigene Netz angeschlossenen Anschlussnutzern.

In diese Höchstgrenzen werden auch Schäden von Anschlussnutzern in vorgelagerten Spannungsebenen einbezogen, wenn die Haftung ihnen gegenüber im Einzelfall entsprechend Satz 1 begrenzt ist.

(3) Die Absätze 1 und 2 sind auch auf Ansprüche von Anschlussnutzern anzuwenden, die diese gegen einen dritten Netzbetreiber im Sinne des § 3 Nr. 27 des Energiewirtschaftsgesetzes aus unerlaubter Handlung geltend machen. Die Haftung dritter Netzbetreiber im Sinne des § 3 Nr. 27 des Energiewirtschaftsgesetzes ist je Schadensereignis insgesamt begrenzt auf das Dreifache des Höchstbetrages, für den sie nach Absatz 2 Satz 2 eigenen Anschlussnutzern gegenüber haften. Hat der dritte Netzbetreiber im Sinne des § 3 Nr. 27 des Energiewirtschaftsgesetzes keine eigenen an das Netz angeschlossenen Anschlussnutzer im Sinne dieser Verordnung, so ist die Haftung insgesamt auf 200 Millionen Euro begrenzt. In den Höchstbetrag nach den Sätzen 2 und 3 können auch Schadensersatzansprüche von nicht unter diese Verordnung fallenden Kunden einbezogen werden, die diese gegen das dritte Unternehmen aus unerlaubter Handlung geltend machen, wenn deren Ansprüche im Einzelfall entsprechend Absatz 2 Satz 1 begrenzt sind. Der Netzbetreiber ist verpflichtet, seinen Anschlussnutzern auf Verlangen über die mit der Schadensverursachung durch einen dritten Netzbetreiber im Sinne des § 3 Nr. 27 des Energiewirtschaftsgesetzes zusammenhängenden Tatsachen insoweit Auskunft zu geben, als sie ihm bekannt sind oder von ihm in zumutbarer Weise aufgeklärt werden können und ihre Kenntnis zur Geltendmachung des Schadensersatzes erforderlich ist.

(4) Bei grob fahrlässig verursachten Vermögensschäden ist die Haftung des Netzbetreibers, an dessen Netz der Anschlussnutzer angeschlossen ist, oder eines dritten Netzbetreibers, gegen den der Anschlussnutzer Ansprüche geltend macht, gegenüber seinen Anschlussnutzern auf jeweils 5.000 Euro sowie je Schadensereignis insgesamt auf 20 vom Hundert der in Absatz 2 Satz 2 sowie Absatz 3 Satz 2 und 3 genannten Höchstbeträge begrenzt. Absatz 2 Satz 3 sowie Absatz 3 Satz 1, 4 und 5 gelten entsprechend.

(5) Übersteigt die Summe der Einzelschäden die jeweilige Höchstgrenze, so wird der Schadensersatz in dem Verhältnis gekürzt, in dem die Summe aller Schadensersatzansprüche zur Höchstgrenze steht. Sind nach Absatz 2 Satz 3 oder nach Absatz 3 Satz 4, jeweils auch in Verbindung mit Absatz 4, Schäden von nicht unter diese Verordnung fallenden Kunden in die Höchstgrenze einbezogen worden, so sind sie auch bei der Kürzung nach Satz 1 entsprechend einzubeziehen. Bei Ansprüchen nach Absatz 3 darf die Schadensersatzquote nicht höher sein als die Quote der Kunden des dritten Netzbetreibers.

(6) Die Ersatzpflicht entfällt für Schäden unter 30 Euro, die weder vorsätzlich noch grob fahrlässig verursacht worden sind.

(7) Der geschädigte Anschlussnutzer hat den Schaden unverzüglich dem Netzbetreiber oder, wenn dieses feststeht, dem ersatzpflichtigen Unternehmen mitzuteilen.