



Inbetriebsetzungsprotokoll Anlage Messung

Per E-Mail an:
einspeisen@sh-netz.com

für Erzeugungsanlagen im Niederspannungs-
oder Mittelspannungsnetz der Schleswig-
Holstein Netz AG und der NordNetz GmbH

Anlage

Anlagenbetreiber (Vor-/Nachname o. Firma)

Straße, Hausnummer

PLZ

Ort

Vorgangsnummer

Projektbezeichnung

PV

BHKW KWK

BHKW EEG

Wind

anderes Projekt (Zutreffendes eintragen)

Bitte wählen Sie das zutreffende Messkonzept und tragen Sie dort die Angaben ein.

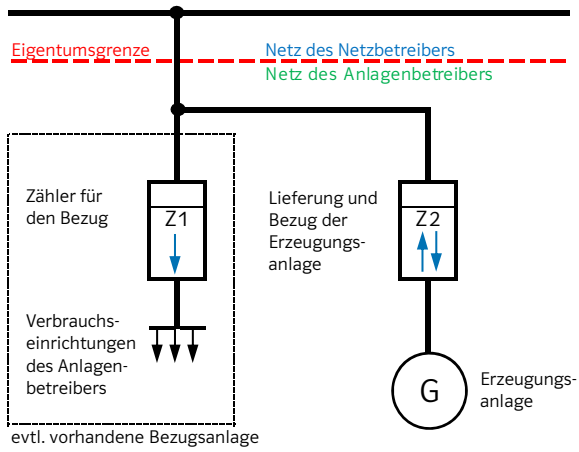
Anschließend gehen Sie bitte zur letzten Seite, unterschreiben Sie das Messkonzept und stempeln es mit Ihrem Firmenstempel ab.

Mit Klick auf das jeweilige Messkonzept gelangen Sie direkt zur entsprechenden Stelle im Dokument.

- | | | |
|----|---|------|
| A. | Einspeisung ohne Eigenverbrauch | S. 2 |
| B. | Einspeisung mit ungemessenem Eigenverbrauch | S. 3 |
| C. | Einspeisung mit gemessenem Eigenverbrauch | S. 4 |
| D. | Energiemix mit Differenzmessung | S. 5 |
| K. | Wärmestromkaskade | S. 6 |
| X. | ganz anderes Messkonzept | S. 7 |

Messkonzept A

Einspeisung ohne Eigenverbrauch



Messung Z2:

Niederspg. Mittelspg. neu vorhanden getauscht

Zählernr.: Z-Konstante:

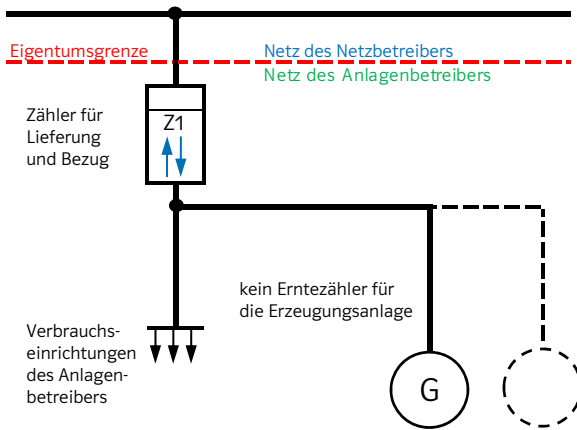
Zählerstand Bezug (1.8.0): Einspeisung (2.8.0):

ZFA nein ja Fernabfrage überprüft ja nein ZFA Telnr.:

Zur Unterschrift

Messkonzept B

Einspeisung mit ungemessenem Eigenverbrauch



Messung Z1:

Niederspg. Mittelspg. neu vorhanden getauscht

Zählernr.: Z-Konstante:

Zählerstand Bezug (1.8.0): Einspeisung (2.8.0):

ZFA nein ja Fernabfrage überprüft ja nein ZFA Telnr.:

ausgebaut:

Niederspg. Mittelspg. getauscht gegen

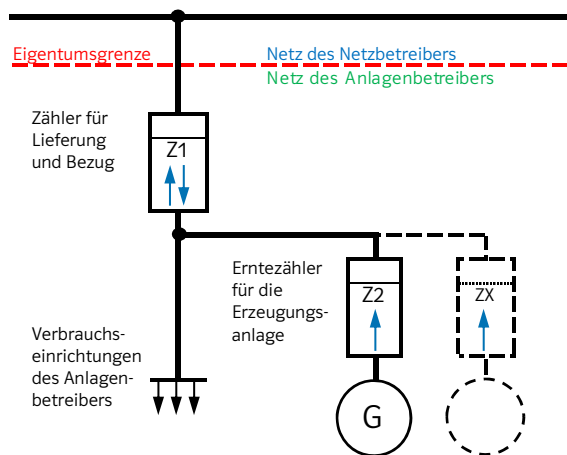
Zählernr.: Z-Konstante:

Zählerstand Bezug (1.8.0): Einspeisung (2.8.0):

Zur Unterschrift

Messkonzept C

Einspeisung mit gemessenem Eigenverbrauch



Messung Z1:

Niederspg. Mittelspg. neu vorhanden getauscht

Zählernr.: Z-Konstante:

Zählerstand Bezug (1.8.0): Einspeisung (2.8.0):

ZFA nein ja Fernabfrage überprüft ja nein ZFA Telnr.:

ausgebaut:

Niederspg. Mittelspg. getauscht gegen

Zählernr.: Z-Konstante:

Zählerstand Bezug (1.8.0): Einspeisung (2.8.0):

Messung Z2:

Niederspg. Mittelspg. neu vorhanden getauscht

Zählernr.: Z-Konstante:

Zählerstand Bezug (1.8.0): Einspeisung (2.8.0):

ZFA nein ja Fernabfrage überprüft ja nein ZFA Telnr.:

Messung ZX:

Niederspg. Mittelspg. neu vorhanden getauscht

Zählernr.: Z-Konstante:

Zählerstand Bezug (1.8.0): Einspeisung (2.8.0):

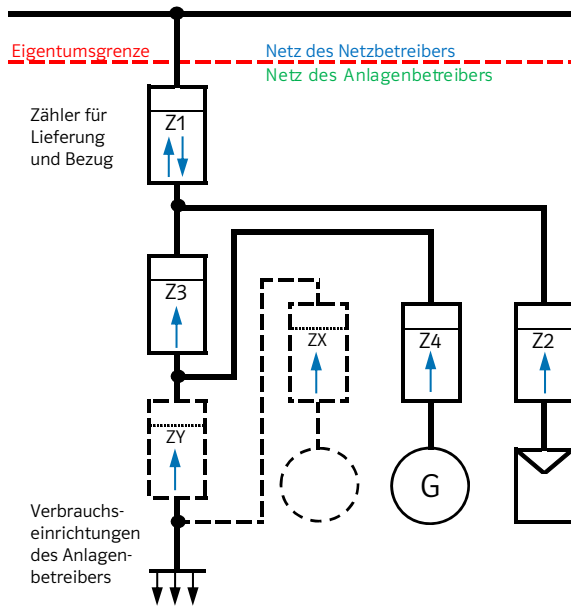


Weitere Gerätedaten bitte ggf. auf einem Extrablatt anführen.

Zur Unterschrift

Messkonzept D

Energiemix mit Differenzmessung



Messung Z1:

Niederspg. Mittelspg. neu vorhanden getauscht

Zählernr.: Z-Konstante:

Zählerstand Bezug (1.8.0): Einspeisung (2.8.0):

ZFA nein ja Fernabfrage überprüft ja nein ZFA Telnr.:

ausgebaut:

Niederspg. Mittelspg. getauscht gegen

Zählernr.: Z-Konstante:

Zählerstand Bezug (1.8.0): Einspeisung (2.8.0):

Messung Z2:

Niederspg. Mittelspg. neu vorhanden getauscht

Zählernr.: Z-Konstante:

Zählerstand Bezug (1.8.0): Einspeisung (2.8.0):

ZFA nein ja Fernabfrage überprüft ja nein ZFA Telnr.:

Messung Z3:

Niederspg. Mittelspg. neu vorhanden getauscht

Zählernr.: Z-Konstante:

Zählerstand Bezug (1.8.0): Einspeisung (2.8.0):

Messung Z4:

Niederspg. Mittelspg. neu vorhanden getauscht

Zählernr.: Z-Konstante:

Zählerstand Bezug (1.8.0): Einspeisung (2.8.0):

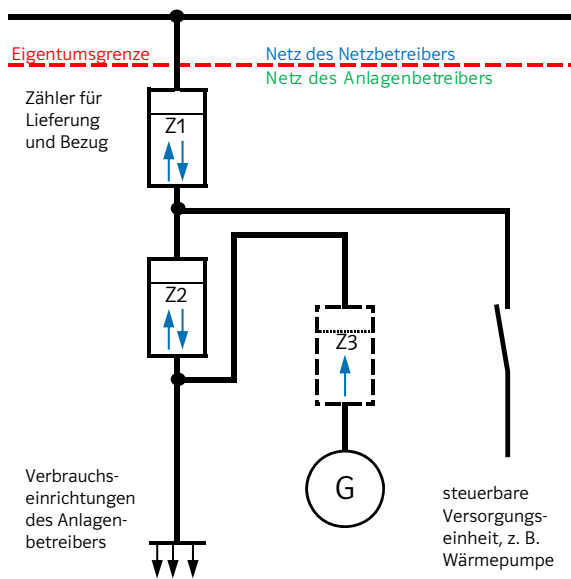
Weitere Gerätedaten bitte ggf. auf einem Extrablatt anführen.



Zur Unterschrift

Messkonzept K

Wärmestromkaskade



Messung Z1:

Niederspg. Mittelspg. neu vorhanden getauscht

Zählernr.: Z-Konstante:

Zählerstand Bezug (1.8.0): Einspeisung (2.8.0):

ZFA nein ja Fernabfrage überprüft ja nein ZFA Telnr.:

ausgebaut:

Niederspg. Mittelspg. getauscht gegen

Zählernr.: Z-Konstante:

Zählerstand Bezug (1.8.0): Einspeisung (2.8.0):

Messung Z2:

Niederspg. Mittelspg. neu vorhanden getauscht

Zählernr.: Z-Konstante:

Zählerstand Bezug (1.8.0): Einspeisung (2.8.0):

ZFA nein ja Fernabfrage überprüft ja nein ZFA Telnr.:

ausgebaut:

Niederspg. Mittelspg. getauscht gegen

Zählernr.: Z-Konstante:

Zählerstand Bezug (1.8.0): Einspeisung (2.8.0):



Weitere Gerätedaten bitte ggf. auf einem Extrablatt anführen.

Zur Unterschrift

Messkonzept X

ganz anderes Messkonzept

Bitte hier Messaufbau einzeichnen.

Messung Z1:

Niederspg. Mittelspg. neu vorhanden getauscht

Zählernr.: Z-Konstante:

Zählerstand Bezug (1.8.0): Einspeisung (2.8.0):

ZFA nein ja Fernabfrage überprüft ja nein ZFA Telnr.:

ausgebaut:

Niederspg. Mittelspg. getauscht gegen

Zählernr.: Z-Konstante:

Zählerstand Bezug (1.8.0): Einspeisung (2.8.0):

Messung Z2:

Niederspg. Mittelspg. neu vorhanden getauscht

Zählernr.: Z-Konstante:

Zählerstand Bezug (1.8.0): Einspeisung (2.8.0):

ZFA nein ja Fernabfrage überprüft ja nein ZFA Telnr.:

ausgebaut:

Niederspg. Mittelspg. getauscht gegen

Zählernr.: Z-Konstante:

Zählerstand Bezug (1.8.0): Einspeisung (2.8.0):

Messung Z3:

Niederspg. Mittelspg. neu vorhanden getauscht

Zählernr.: Z-Konstante:

Zählerstand Bezug (1.8.0): Einspeisung (2.8.0):

ZFA nein ja Fernabfrage überprüft ja nein ZFA TelNr.:

Messung Z4:

Niederspg. Mittelspg. neu vorhanden getauscht

Zählernr.: Z-Konstante:

Zählerstand Bezug (1.8.0): Einspeisung (2.8.0):

ZFA nein ja Fernabfrage überprüft ja nein ZFA TelNr.:

Für die Anlage insbesondere für die Zählerplätze gelten die aktuellen Technischen Anschlussbedingungen TAB NS Nord sowie die VDE-AR-N 4101 und VDE-AR-N 4105.

Datum

X

Unterschrift Installationsfachkraft

Stempel der eingetragenen Elektro-Installationsfirma