

Messkonzept

1(2)

Projektnummer (VNB)

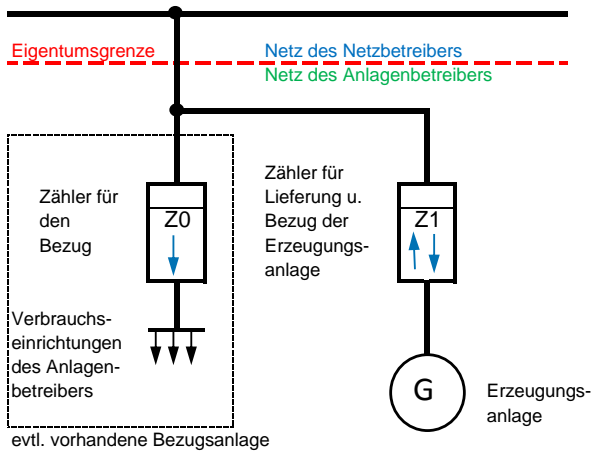
Eingangsvermerk (VNB)

für Erzeugungsanlagen mit EEG- oder KWK-G-Förderung
im Parallelbetrieb mit dem Netz der Schleswig-Holstein Netz AG

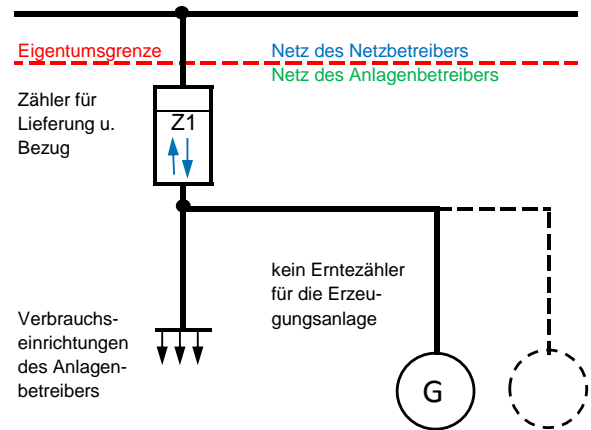
Projektbezeichnung:

Anschrift der Anlage:

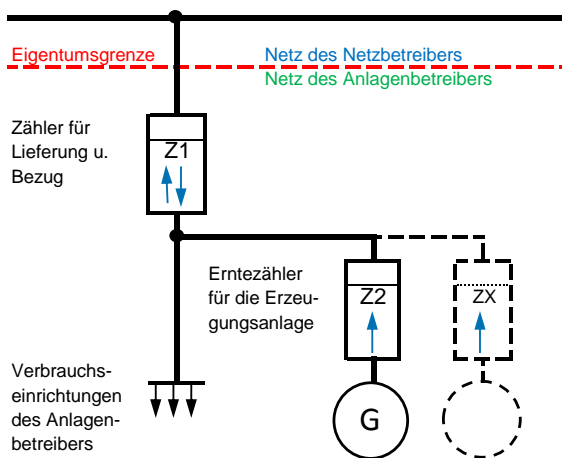
Messkonzept A Einspeisung ohne Eigenverbrauch



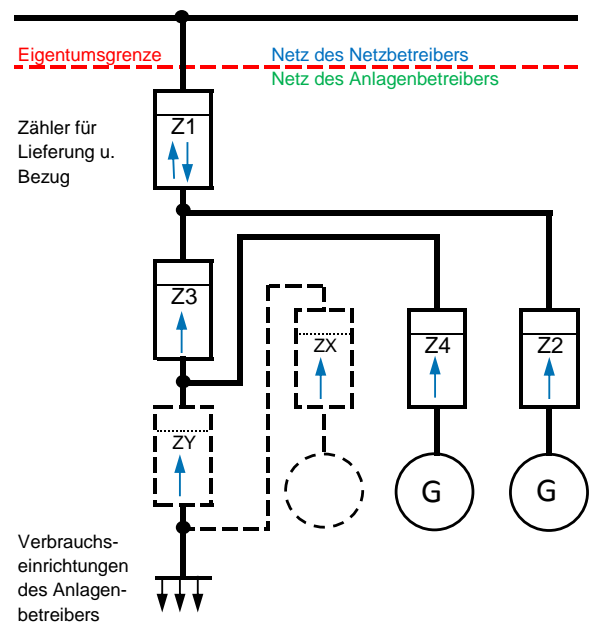
Messkonzept B Einspeisung mit ungemessenem Eigenverbrauch



Messkonzept C Einspeisung mit gemessenem Eigenverbrauch



Messkonzept D Energiemix mit Differenzmessung



Messspannung: Zähler Z1: Niederspg. Mittelspg.
 Zähler Z2: Niederspg. Mittelspg.
 Zähler ZX: Niederspg. Mittelspg.
 Zähler Niederspg. Mittelspg.

Trafoverlustberechnung: pauschal
 nach Trafoprüfprotokoll

falls bekannt:

Station:

Spannungsebene: 0,4 kV 10 kV 11 kV 20kV 30kV 60kV

Für die Verrechnungsmessung, insbesondere für die Zählerplätze, gelten die Technischen Anschlussbedingungen TAB NS Nord 2008, VDE-AR-N 4101 und VDE-AR-N 4105.

Stempel der eingetragenen Elektro-Installationsfirma:

Datum und Unterschrift Installateur

Messkonzept - Vermarktung 2(2)

Projektnummer (VNB)

Eingangsvermerk (VNB)

Messkonzept A Einspeisung ohne Eigenverbrauch

- Die eingespeiste Strommenge soll insgesamt nach EEG vergütet werden, es wird nichts selbst verbraucht.
- Die eingespeiste Strommenge soll zu 100% oder in Teilen nach EEG § 34 direktvermarktet werden.
- _____

Messkonzept B Einspeisung mit ungemessenem Eigenverbrauch

Hinweis: Erweiterungen sind nur bei gleicher Energieart, gleicher Vergütungsbegrenzung und gemeinsamem Vertragskonto möglich

- PV < 10kWp: Ein Teil der erzeugten Strommenge wird selbstverbraucht, der Rest wird eingespeist und soll nach EEG vergütet werden.
- Windkraftanlagen
- _____

Messkonzept C Einspeisung mit gemessenem Eigenverbrauch

- PV \geq 10kWp: Ein Teil der erzeugten Strommenge wird selbstverbraucht, der Rest wird eingespeist und soll nach EEG vergütet werden. Der Eigenverbrauch wird nachweislich ermittelt.
- KWK-G-Untermessung "Nettostromerzeugung"
- kaufmännisch-bilanzielle Weitergabe § 11 Abs. 2 EEG
- _____

Messkonzept D Energiemix mit Differenzmessung

- Überschusseinspeisung nach EEG und KWK-G-Untermessung (KWK-G § 4 Abs. 3a)
- Erweiterung PV-Anlage mit unterschiedlicher Begrenzung der vergütungsfähigen Strommenge nach § 33 Abs. 1 Nr. 1 und 2 EEG 2012.
- _____