

Installateurinformation 4/2021

1. Neue Zählerwechseltafeln
2. Zählerersetzung durch Installateure im Netzgebiet Neumünster

Sehr geehrte Damen und Herren,

mit diesem Rundschreiben möchten wir Ihnen wieder Informationen zu aktuellen Themen zukommen lassen.

1. Neue Zählerwechseltafeln

Ab sofort werden bei der Schleswig-Holstein Netz AG verdrahtete Zählerwechseltafeln genutzt.

Was bedeutet das für Sie?

Ab sofort sind für die Messungen auf Zählerwechseltafeln fertig verdrahtete Zählerwechseltafeln vorzusehen. Wie bisher tauschen wir die Zählerwechseltafeln vor Ort durch eine fertig mit Zähler(n) bestückte Zählerwechseltafel aus.

Dies betrifft bei Mittelspannungskunden vor allem die Übergabemessungen inkl. einer Untermessung. Weitere NS Untermessungen können, müssen aber nicht als Zählerwechseltafel ausgeführt werden.

Bei Niederspannungskunden sind z.B. Messungen mit 500 A Wandlern oder auch die Messungen für Erzeugungsanlagen (> 100 kW, bzw. > 100 kWp) betroffen.

Zwei Zähler auf einer Zählerwechseltafel sind nur möglich, wenn es sich um einen Anlagenbetreiber handelt.

Um einen problemlosen Übergang zu gewährleisten, kann während der Übergangszeit bis zum 01.03.2022 auch die „alte“ Zählerwechseltafel verwendet werden.

Aufbau der Zählerwechseltafel:

Die vorgefertigte Isolierstoffmontageplatte wird als so genannte Kastenplatte mit Hohlräumen für die geschützte Führung der Verdrahtung ausgebildet. Sie muss im Schrank befestigt werden können und austauschbar sein.

Die Isolierstoffmontageplatte hat ein Außenmaß von 750 x 670 mm und eine Stärke von 25 mm. Im Hohlraum der Platte muss die Zählerverdrahtung bereits vorhanden sein.

Schleswig-Holstein Netz AG

Schleswig-HeinGas-Platz 1
25451 Quickborn

www.sh-netz.com

Ihr Ansprechpartner

Jenny Lachmann
Netztechnik
Richtlinien u. Anlagentechnik

T 0 43 31-18-29 63

jenny.lachmann@sh-netz.com

Datum

24. Juni 2021

Sitz: Quickborn
Amtsgericht Pinneberg
HRB 8122 PI

Vorstand
Kirsten Fust
Dr. Benjamin Merkt
Stefan Strobl

Vorsitzender des Aufsichtsrats
Matthias Boxberger

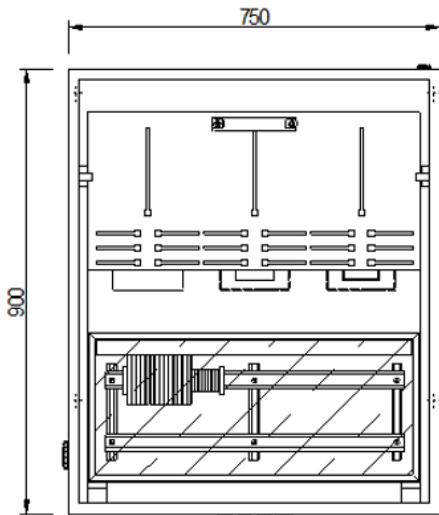
Die Frontseite der Platte ist zur Verdrahtungserleichterung durchgehend auf der gesamten Breite mit einer Höhe von 180 mm herausnehmbar zu gestalten.

Datum
24. Juni 2021

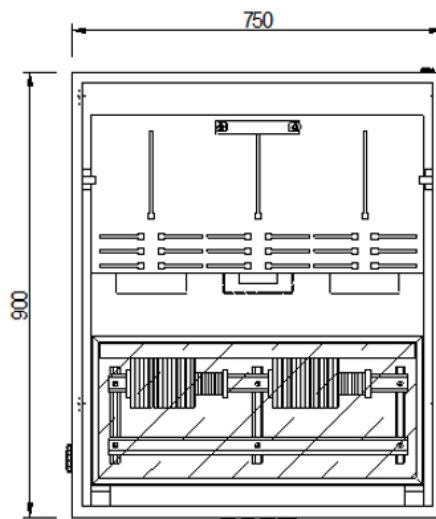
Im oberen Bereich werden Messeinrichtungen, Tarifschaltgeräte, Modem und ggf. Antenne montiert.

Der untere Bereich enthält 2 über die gesamte Breite montierte Hutschienen. Hier werden die Prüf- und Steuerklemmen montiert.

Zählerwechsellafel für 1 Zähler:



Zählerwechsellafel für 2 Zähler:
(nur bei einem Anlagenbetreiber möglich)



Zählerschrank:

- Maße 900 x 750 x 225 mm
- Tür mit Vollsichtscheibe
- Schließung: Vierkant, plombierbar

Zählertafel:

- Maße 750 x 670 x 25 mm
- Prüfklemme
- anschlussfertig verdrahtet
- Tragschiene 35/15
- Transparente Abdeckung, plombierbar

Zählerschrank:

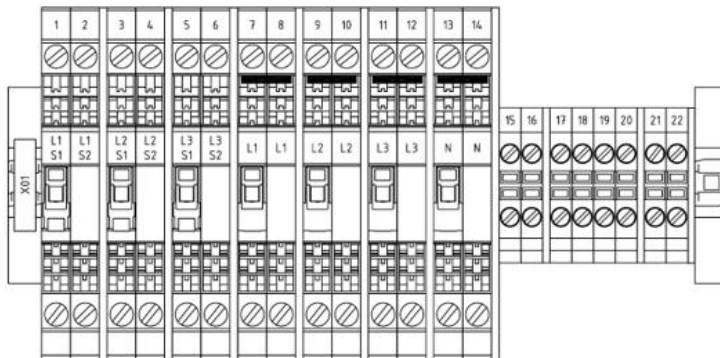
- Maße 900 x 750 x 225 mm
- Tür mit Vollsichtscheibe
- Schließung: Vierkant, plombierbar

Zählertafel:

- Maße 750 x 670 x 25 mm
- 2 Prüfklemmen
- anschlussfertig verdrahtet
- Tragschiene 35/15
- Transparente Abdeckung, plombierbar

Prüfklemme:

- z.B. Phoenix 14 x UTME 6
- z.B. Phoenix 8 x UK 1,5 N

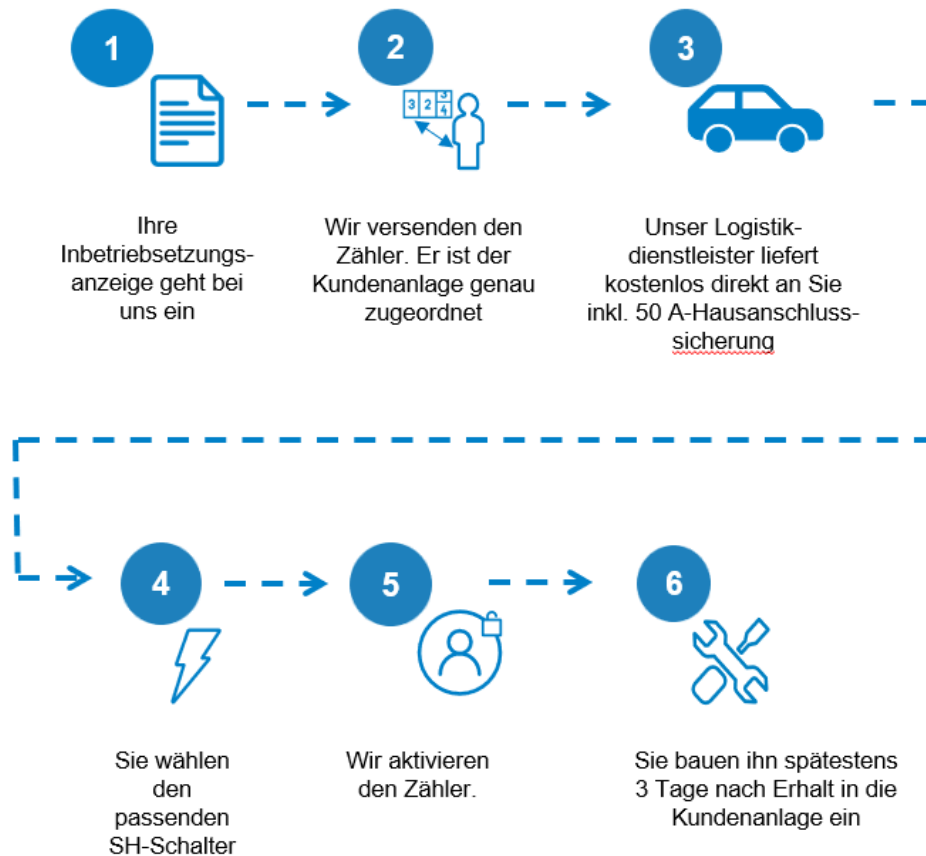


2. Zählerersetzung durch Installateure im Versorgungsgebiet Neumünster

Datum
24. Juni 2021

Ab dem 01. Juli 2021 werden auch die SLP- „Standard“ Zähler im Versorgungsgebiet der Stadtwerke Neumünster bei Neuanlagen von den Installateuren selbst gesetzt.

Der Ablauf erfolgt analog zum Zählerprozess der Schleswig-Holstein Netz AG. Nach erteilter Inbetriebsetzungsanzeige wird der Zähler bestellt und per Logistik Dienstleister an Sie versendet.



Spätestens drei Tagen nach Erhalt des Zählers, ist dieser durch Sie in der Kundenanlage einzubauen. Im Anschluss erfolgt eine stichprobenartige Qualitätssicherung. Sollten dabei Mängel festgestellt werden, sind diese durch Sie zu beheben.

Freundliche Grüße
Jenny Lachmann